

## Drop-in Piano refrigerato al quarzo da incasso per 2 bacinelle GN, predisposto per gruppo remoto

ARTICOLO N° \_\_\_\_\_

MODELLO N° \_\_\_\_\_

NOME \_\_\_\_\_

SIS # \_\_\_\_\_

AIA # \_\_\_\_\_



341137 (D21R2)

Piano refrigerato in quarzo  
da incasso per 2 bacinelle  
GN, predisposto per gruppo  
remoto

### Descrizione

#### Articolo N° \_\_\_\_\_

Progettato per essere installato a filo per una migliore pulibilità e adatto per realizzazioni dal design moderno. Indicato per servire il cibo su piatti. Il cibo, introdotto alla temperatura corretta, mantiene la sua temperatura interna secondo gli standard Afnor. Lo sbrinamento automatico garantisce la pulizia degli evaporatori e un efficiente raffreddamento. Controllo digitale con visualizzazione e regolazione precisa della temperatura (0,1 °C). Controlli digitali HACCP che includono allarmi visivi. Il fondo è dotato di tubi in rame per garantire un corretto raffreddamento (con questo sistema l'aria tocca la superficie fredda e si raffredda). Elegante piano in quarzo di colore bianco e cornice in acciaio inox che lo rende ideale per servire piatti freddi in modo elegante. Dotato di foro di scarico per scaricare facilmente la condensa superiore. Cornice in acciaio inox AISI 304 con angoli arrotondati per facilitare le operazioni di pulizia. La schiuma di poliuretano espanso ad alta densità con ciclopentano garantisce un ottimo isolamento della vasca per ridurre la dispersione energetica. Predisposto per la connessione ad un gruppo refrigerante remoto (unità non inclusa). Gas refrigerante R452a (altri gas sono disponibili su richiesta).

Approvazione: \_\_\_\_\_

### Caratteristiche e benefici

- Predisposto per la connessione ad un gruppo refrigerante remoto (unità non inclusa).
- CB e CE certificati da un ente terzo notificato.
- Progettato per essere installato a filo per una migliore pulibilità e adatto per realizzazioni dal design moderno.
- Controllo preciso della temperatura e impostazione a 0,1°C.
- Di serie il prodotto viene fornito con termostato a controllo digitale che è in linea con le norme HACCP e fornisce un allarme visivo come avvertimento dell'aumento o della diminuzione delle temperature.
- Dimensioni di incasso disponibili: 1, 2, 3, 4, 5, 6 GN.
- Il cibo, introdotto alla temperatura corretta, mantiene la sua temperatura interna secondo gli standard Afnor.
- Lo sbrinamento automatico garantisce la pulizia degli evaporatori e un efficiente raffreddamento della vasca.
- Indicato per servire il cibo su piatti.
- Quando la temperatura della superficie scende sotto 0 °C, l'umidità nell'aria forma ghiaccio sulla superficie. Se vi è circolazione d'aria nell'ambiente, al posto del ghiaccio, sulla superficie, si formerà condensa.
- Dotato di foro di scarico per scaricare facilmente la condensa superiore.
- Elegante piano in quarzo di colore bianco e cornice in acciaio inox che lo rende ideale per servire piatti freddi in modo elegante.
- Versione con unità di raffreddamento integrata disponibile.

### Costruzione

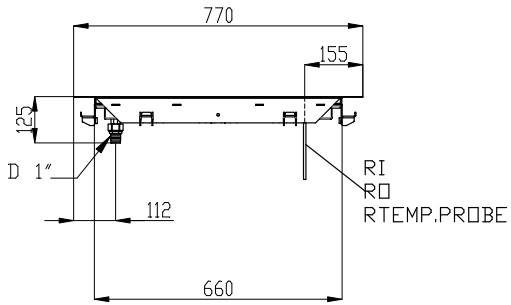
- Controllo elettronico con visualizzazione della temperatura.
- Protezione dall'acqua IPx2.
- Il fondo è dotato di tubi in rame per garantire un corretto raffreddamento (con questo sistema l'aria tocca la superficie fredda e si raffredda).
- Cornice in acciaio inox AISI 304 con angoli arrotondati per facilitare le operazioni di pulizia.
- Superficie in quarzo bianco (altri colori di quarzo sono disponibili su richiesta).

### Sostenibilità

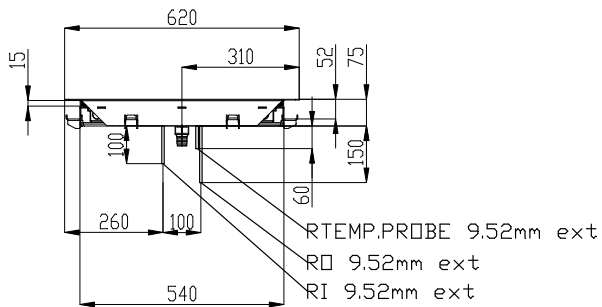
- La schiuma di poliuretano espanso ad alta densità con ciclopentano garantisce un ottimo isolamento della vasca per ridurre la dispersione energetica.



Fronte

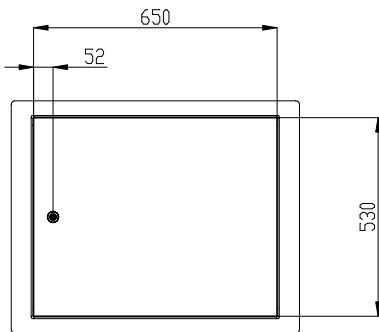


Lato



- D = Scarico acqua
- EI = Connessione elettrica
- RI = Connessione refrigerazione remota

Alto





**Electrolux**  
PROFESSIONAL

**Drop-in**  
Piano refrigerato al quarzo da incasso per 2  
bacinelle GN, predisposto per gruppo remoto

### Elektriko

Tensione di alimentazione: 220-240 V/1N ph/50 Hz  
Potenza installata max: 0.02 kW

### Acqua

Dimensioni foro di scarico  
acqua di scolo: 1"

### Informazioni chiave

Dimensioni esterne,  
larghezza: 770 mm  
Dimensioni esterne,  
profondità: 620 mm  
Dimensioni esterne,  
altezza: 80 mm  
Peso netto: 18.5 kg  
Peso imballo: 50 kg  
Altezza imballo: 500 mm  
Larghezza imballo: 660 mm  
Profondità imballo: 810 mm  
Volume imballo: 0.27 m<sup>3</sup>  
Temperatura piano: -10 / 0 °C

### Dati refrigerazione

Tipologia gas refrigerante R452A  
Potenza refrigerante  
consigliata\*: 725 W  
Condizione a temperatura  
di condensazione: 45 °C  
Condizione a temperatura  
ambiente: 25 °C  
Tubi connessione (remoto)  
- uscita: 12.7 mm  
Tubi connessione (remoto)  
- entrata: 9.52 mm

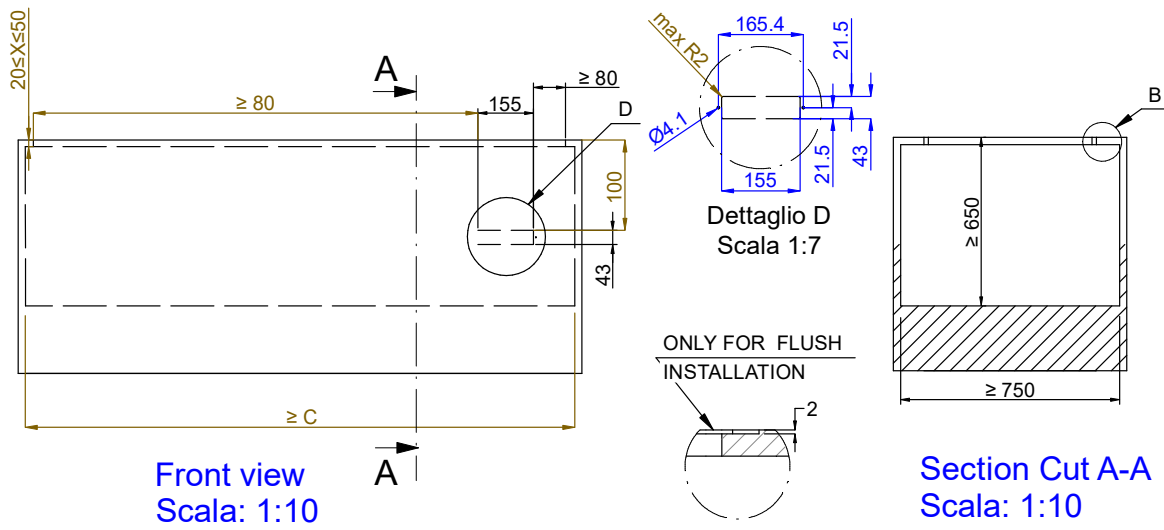
### Sostenibilità

Livello di rumorosità: 0 dBA

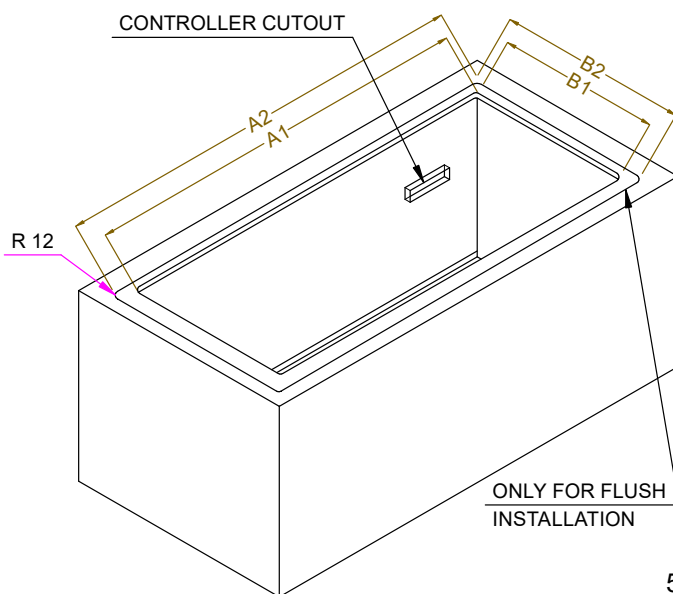


**Drop-in**  
Piano refrigerato al quarzo da incasso per 2 bacinelle GN, predisposto  
per gruppo remoto  
L'azienda si riserva il diritto di apportare modifiche ai prodotti senza preavviso

2026.07.02



CAPACITY	CUTOUT		LOWERING FOR FLUSH INSTALLATION		C
	A1	B1	A2	B2	
1GN	355	560	454	624	535
2GN	680		774		855
3GN	1010	1985	1104	2074	1190
4GN	1330		1424		1510
5GN	1660	1985	1744	2074	1835
6GN	1985		2074		2165



595T02000 - COLD SURFACE REMOTE